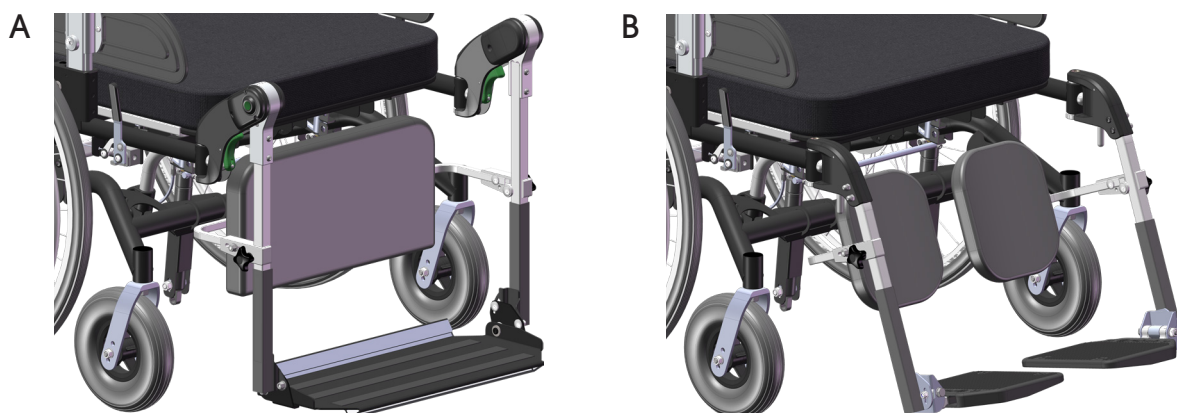


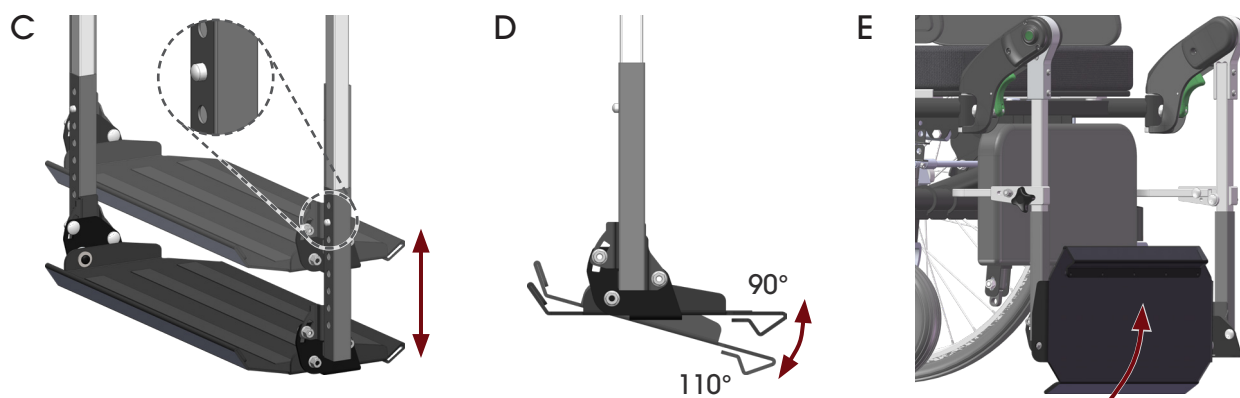
Det finns två alternativa fotstöd; Fotstöd Helt (A) och Fotstöd Delat (B).



Fotstöd Helt

Fotstöd Helt ger brukaren en hel understödsyta för fötterna. Den ökar benstödens stabilitet och hållbarhet och bör användas till brukare med t.ex. kraftiga tonusväxlingar/spasticitet.

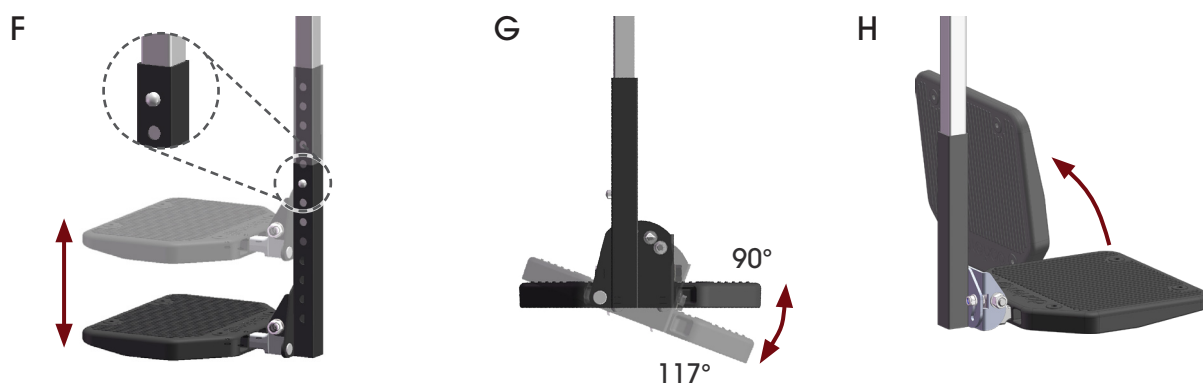
Fotstöden höjs och sänks stegvis med snäpplös på varje sida (C). Fotstödsvinkel justeras nedåt med verktyg (D). Fotstöd Helt är uppfällbart bakåt/uppåt, vilket underlättar i- och urstigning (E).



Fotstöd Delat

Fotstöd Delat används när det finns behov av separat inställning av benstödsvinkel och/eller fotstödhöjd.

Fotstöden höjs och sänks stegvis med snäpplös (F). Fotstödsvinkel justeras nedåt med verktyg (G). De separata fotplattorna är uppfällbara åt sidorna, vilket underlättar vid stående förflyttning (H).



Tillbehör till fotstöd

Fotstödssida (I) monteras på de separata fotplattshållarna och används till brukare som t.ex. behöver skydd vid ofrivilliga fot- och benrörelser.

Hälband (J) finns till Fotstöd delat.

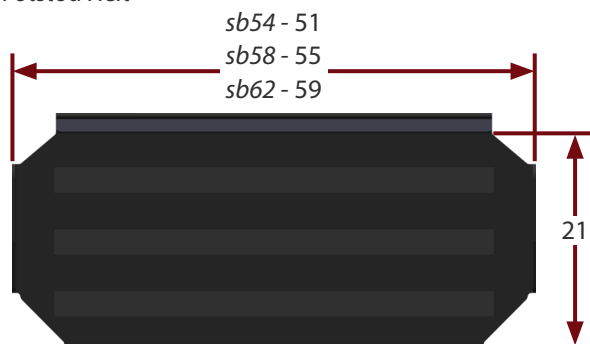
Hälbanden används för att behålla fötternas position på fotplattorna. Mjuk polstring finns som tillbehör till Fotstöd delat (K) och Fotstöd helt. Polstring används till brukare som sitter i rullstolen utan skor.



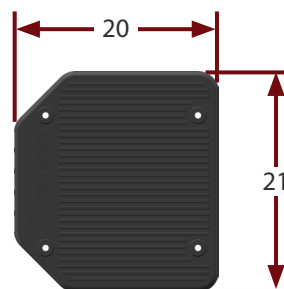
Mått

Mått i centimeter.

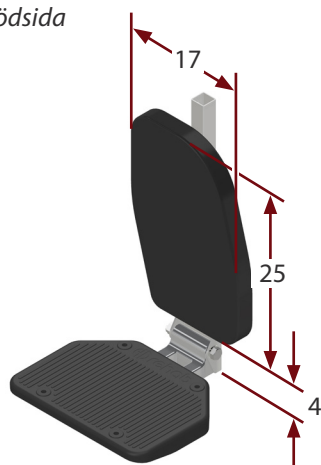
Fotstöd Helt



Fotstöd Delat



Fotstödsida



Artikelnummer

Alla artikelnummer finns i Beställningsguide, dokument nummer 97750.