

HD motion

► Bruksanvisning | Svenska



Denna bruksanvisning är tillgänglig i PDF-format på hdrehab.se.

INNEHÅLLSFÖRTECKNING

1. Garanti	4	4. Tillbehör	16
2. Allmän information	5	4.1 Huvudstöd	16
2.1 Avsedd användning	5	4.2 Väskkrok	16
2.2 Allmänna säkerhetsaspekter	5	4.3 Bålstöd	17
2.3 Tester	6	4.4 Bord	17
2.4 Identifiering av rullstolen	7	4.5 Knädelare och Bendelare	18
2.5 Rullstolens delar	7	4.6 Fästen för bälten och bröstselar	18
2.6 Leveranskontroll	7	5. Transport	19
2.7 Symboler och märkningar	7	5.1 Fordonstransport av brukare sittande i rullstol	19
3. Funktioner och inställningar	8	5.2 Vikt på löstagbara komponenter	19
3.1 Bromsar	8	5.3 Ihopfällning av rullstol för transport	20
3.2 Hjul	9	5.4 Förlyftning i och ur rullstol	20
3.3 Tippskydd och Trampör	9	5.5 Körteknik	21
3.4 Körbygel	10	6. Underhåll och Skötselråd	22
3.5 Dynor och klädsel	10	6.1 Daglig funktionskontroll	22
3.6 Sitstillning och Ryggvinkling	11	6.2 Långtidsförvaring	23
3.7 Ryggstödshöjd	12	6.3 Återvinning och skrotning	23
3.8 Inställning av Flexirygg	12	7. Tekniska data - Måttabell	23
3.9 Ställbar sittbredd	12		
3.10 Ställbart sittdjup	13		
3.11 Positionering av benstöd	13		
3.12 Armstöd	13		
3.13 Benstöd	14		



**TACK FÖR ATT DU VALT EN RULLSTOL FRÅN HD REHAB,
VI HOPPAS DU SKA TRIVAS MED DEN**

VI TILLVERKAR LIVSKVALITET

HD Rehab hjälper människor att få en ökad livskvalitet. Våra produkter bidrar till att brukare, anhöriga och vårdare får en behaglig, trygg och enkel tillvaro.

HD Rehab erbjuder hjälpmedel för människor med funktionsnedsättning. Vår huvudprodukt är rullstolar, som vi konstruerat, utvecklat och tillverkat i över 50 år. Vi kompromissar aldrig när det gäller kvalitet. Precision, säkerhet för brukare och vårdare, funktion och formgivning är viktiga ledord för oss. Vi kan nästan lova att vilken annan rullstol du än provar kommer du att känna skillnaden.

FLEXIBEL UTVECKLINGSGLÄDJE

Antingen du är brukare, anhörig eller vårdare är vi lyhörda för önskemål och synpunkter. Hos oss jobbar konstruktörer och utvecklare nära och tillsammans med produktionen i våra lokaler på Lidingö. Våra kreativa medarbetare använder sina specialistkunskaper, erfarenheter och sin idériakedom för att hitta lösningar för varje enskild persons unika behov.

1. GARANTI

Garantin gäller endast om produkten används enligt anvisningarna och service och rengöringsanvisningar följs.

GARANTIN OMFATTAR:

Ram	5 år mot material-, tillverknings- och monteringsfel.
Benstöd, Armstöd, Huvudstöd	2 år mot material-, tillverknings- och monteringsfel.
Klädselar	2 år mot material- och tillverkningsfel
Gasfjädrar	2 år mot material- och tillverkningsfel

GARANTI- & ANSVARSBEGRÄNSNINGAR

HD Rehab tar inget ansvar för skador som uppkommer på grund av:

- att instruktionerna i manualen inte har följts.
- felaktig montering eller inställning utförd av annan part än HD Rehab.
- ej godkända modifieringar eller anpassningar.
- användande av reservdelar från annan tillverkare än HD Rehab
- brukare som väger mer än den på stolen angivna maximala brukarvikten.
- att stolen ställts in i en för brukaren olämplig position eller läge.

2. ALLMÄN INFORMATION

HD Motion är en CE-märkt medicinteknisk produkt av klass 1.

2.1 Avsedd användning

Rullstol HD Motion är en manuell rullstol avsedd för barn/ungdomar som till viss del kan köra själv. Den kan även användas om brukaren inte kör själv. HD Motion kan även i vissa fall användas av små vuxna. Var god se *Förskrivarinformation* (dok.nr. 96715) för vidare information.

HD Motion är avsedd att användas av brukare med behov av mycket komfort och stöd i sitt dagliga sittande. Ryggen och sitsen kan vinklas i olika positioner för att ge en omväxlande sittställning under aktivitet och vila. En varierad sittposition är mycket viktig. Observera att långvarigt sittande utan lägesförändring kan leda till obehag och skadligt tryck.

Förskrivning ska alltid ske innan en HD Motion börjar användas. Detta gäller såväl ny stol som när en begagnad stol byter brukare. Var observant på att ny förskrivning kan behövas om brukarens funktionsnedsättning/kroppsstorlek förändras eller nya behov uppstår. Kontrollera detta regelbundet. All förskrivning, anpassning och uppföljning av rullstolen ska ske av behörig personal.

I de fall rullstolen används växelvis av flera brukare måste respektive brukares särskilda behov beaktas. I de fall rullstolen ska återanvändas ska rullstolens klädsel på rygg- och sittdyna tvättas eller bytas mellan varje brukare. Tvättråd finns på klädseln.

HD Motion är i sitt standardutförande konstruerad för att klara de brukarkrav och påfrestningar som normalt uppstår i vardagliga situationer och miljöer. I de fall där speciella krav ställs på hållbarhet kan rullstolen beställas i ramförstärkt utförande. Vid användning av drivaggregat, vid ramförstärkning och/eller andra specialutföranden av rullstolen samt vid hård användning begränsas livslängden till 5 år. Skötsel och underhåll bör i dessa fall göras med tätare intervaller.

Rullstolen är godkänd att användas som säte vid transport i fordon.

2.2. Allmänna säkerhetsaspekter

HD Motion är avsedd att användas både inomhus och utomhus. Innan rullstolen tas i bruk är det viktigt att brukare och vårdare är väl förtrogna med hur stolen fungerar och ska användas.

Testa köregenskaper och funktioner.

- Läs hela bruksanvisningen och se till att den finns tillgänglig. Observera att avvikelser kan förekomma speciellt om rullstolen är specialutrustad eller anpassad. Rullstolen kan även vara utrustad med tillbehör och hjälpmedel från andra leverantörer.
- Ur säkerhetssynpunkt är det viktigt att underhållsanvisningarna följs. Se **6. Underhåll och skötselråd**. En god regel är att hålla rullstolen ren och med jämna mellanrum testa reglage och bromsar.
- Alla vajrar ska hanteras med försiktighet så att de inte skadas. Speciellt när rullstolen har transporterats bör en extra kontroll göras för att konstatera att inga vajrar eller liknande har tagit skada.
- Upptäcks en skada eller avsaknad av någon detalj ska rullstolen tas ur bruk tills detta är åtgärdat.
- Rullstolen bör framföras och användas med omdöme för att undvika onödiga risksituationer.
- Rullstolen bör inte framföras av andra barn.
- Om rullstolen utsätts för externa värmekällor, t.ex solljus, kan vissa delar bli varma. Var uppmärksam på detta så att inte brukaren skadas.
- Var uppmärksam på att vissa klädesplagg inte är lämpliga då dessa kan fastna i hjulen. Var speciellt försiktig med halsdukar och liknande plagg som kan dras åt runt brukarens hals om de fastnar.
- Ett långvarigt sittande är förknippat med vissa risker, t ex cirkulatoriska störningar som trombos (blodpropp). Detta gäller framför allt vuxna brukare. Vid sådan misstanke, ta reda på mer information om symptom och kontakta vården. En varierad position under dagen är viktigt.

DYNOR

- Sittdynor av kallsaum har en begränsad livslängd beroende på användning. Dynorna ska kontrolleras regelbundet och vid behov bytas ut för brukarens komfort och säkerhet, detta för att undvika skada som exempelvis trycksår. Vid misstanke om skada, ta reda på mer information om symptom och kontakta vården. Se även **6. Underhåll och skötselråd**.

POSITIONERINGSHJÄLPMEDEL

- All användning av positioneringshjälpmedel som t ex positioneringsbälte och bröstsele skall enligt regler inom vården bedömas av vårdgivaren.
- Risk finns att brukaren glider fram i rullstolen och fastnar i bröstselen. Bröstsele ska alltid användas i kombination med positionerings-/höftbälte. Se även **4.5 Fästen för positioneringsbälten och bröstselar**.
- Läs alltid bruksanvisning från respektive leverantör av positioneringshjälpmedel.

TIPPRISK

- Häng inte väskor, syrgastuber eller liknande på ryggstödet.
- En del brukare har ofrivilliga rörelsemönster, alternativt är väldigt aktiva och vill gripa tag i fasta föremål (t ex dörrkarmar). Iakttag försiktighet med dessa brukare och se till att ha god uppsikt över dem då de kan tippa rullstolen genom sitt beteende. Undvik att parkera nära fasta föremål.

KLÄMRISK

- Då rullstolen har många olika inställningsmöjligheter bör vårdaren vara uppmärksam på brukarens situation i stolen, för att undvika risken att denna kan komma i kläm. Normalt är dock klämrisken liten.
- Tänk på att brukaren inte alltid kan tala om att en klämsituation har uppstått.

LYFT

Dessa råd är generella då det finns många olika lyfthjälpmedel att tillgå.

- Var mycket uppmärksam på brukarens armar och ben vid i- och urluftning så att dessa ej hamnar i kläm. Ta av eller fäll in benstöd maximalt så att de ej är onödigt i vägen. Följ bruksanvisningen för lyfthjälpmedlet noga.
- Ofta är utbildning ett krav för att hantera lyfthjälpmedel.

CE-MÄRKTA TILLBEHÖR OCH SPECIALANPASSNING

- HD Rehab har ett antal CE-märkta tillbehör som är godkända att använda på rullstolen med bibehållen CE-märkning. Det finns även kombinationsavtal för tillbehör från andra tillverkare som är godkända att använda på HD Motion med bibehållen CE-märkning. Tillbehör som ej är godkända får inte användas.
- Alla förändringar av rullstolen, eller användande av tillbehör som inte är godkända och CE-märkta av HD Rehab, är en specialanpassning och ett ansvarsövertagande sker. Specialanpassad rullstol får inte behålla CE-märkning och all garanti upphör att gälla. Rådfråga alltid HD Rehab om du är osäker på vad som gäller, och även för hjälp med specialanpassningar för enskilda individer.

DAGLIG FUNKTIONSKONTROLL

För att säkerställa att rullstolen fungerar som den ska bör en daglig funktionskontroll genomföras innan brukaren positioneras i stolen. Se avsnitt **6.1 Daglig funktionskontroll**.

RESERVDELAR OCH SERVICE

Vid behov av reservdelar eller service kontakta din förskrivare eller hjälpmedelscentral.

TILLBUD OCH PRODUKTÅTERKALLELSER

Information om eventuella tillbud och produktåterkallelser finns på hdrehab.se.

VARNINGAR

Utöver dessa allmänna säkerhetsaspekter finns varningar och noteringar vid varje avsnitt i denna bruksanvisning. Läs dessa noga, de är markerade med en varningstriangel enligt följande:



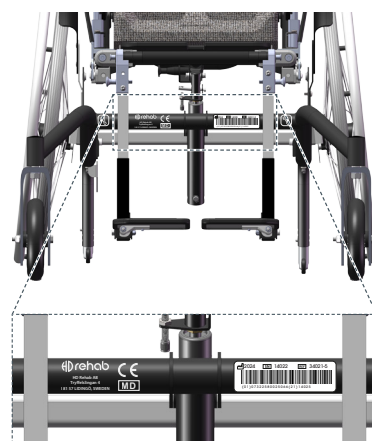
- Här står varningen.

2.3 Tester

Rullstolstest och krocktest är gjorda på HD Motion hos RISE Research Institutes of Sweden, Borås, Sverige (ISO 7176-19:2008 och EN 12183:2014 respective ISO 7176-19). Brandtest är gjorda hos Swerea IVF, Mölndal, Sverige (ISO 7176-16:2013, EN 1021-1 och EN 1021-2). Mer information och certifikat finns på hdrehab.se.

2.4 Identifiering av rullstolen

Ansvarig tillverkare, tillverkningsår, serienummer (SN), och artikelnummer (REF) i text och streckkod finns angivet på hjulramens främre tvärrör, se Figur 1.



Figur 1. Märkning för identifiering av rullstolen

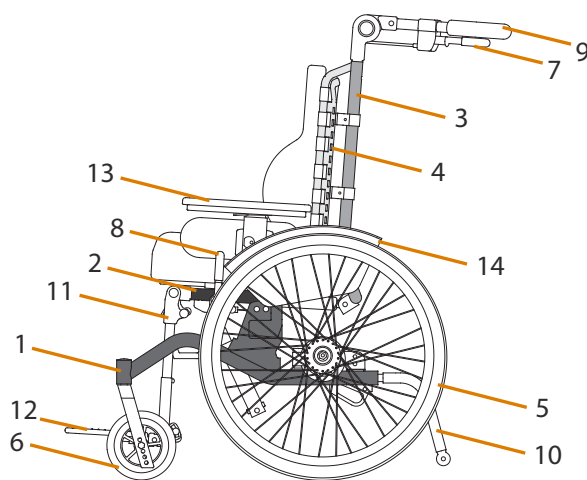
2.5 Rullstolens delar

1 Hjulram	●	8 Brukarbroms
2 Sitsram	●	9 Körbygel
3 Ryggram	●	10 Tippskydd
4 Ryggsystem	○	11 Benstöd
5 Drivhjul		12 Fotstöd
6 Länkhjul		13 Armstöd med sidostöd
7 Färdbroms		14 Stänkskydd

2.6 Leveranskontroll

GÖR ALLTID FÖLJANDE VID LEVERANS:

- Kontrollera att stolen inte har några synliga skador.
- Eventuell transportskada ska snarast anmälas till transportbolaget.



Figur 2. Rullstolens delar

Följ därefter anvisningarna i upppackningsinstruktionen som medföljer leveransen. Denna kan vara kompletterad med ytterligare anvisningar beroende på den aktuella rullstolens utrustning.

2.7 Symboler och märkningar

Följande märkningar finns på rullstolen. För mer information se dokument *Märkning*, dok.nr. 96764.

HD motion

22 ||34|| ▲L▼

Modelletikett. Visar att rullstolen är av modell HD Motion samt vilken hjulstorlek, sittbredd och ramlängd den aktuella stolen har.

HDrehab
HD Rehab AB
Tryffelslingan 4
181 57 LIDINGÖ, SWEDEN

CE

MD

SN

REF

CE-märkning. Visar att rullstolen är en CE-märkt medicinteknisk produkt och vem som är ansvarig tillverkare. SN står för serienummer och REF för typnummer.



Parkeringsbroms. Visar hur hylsan på bromshandtaget ska förflyttas för att aktivera parkeringsbromsen.



Transportfäste. Markerar fästpunkterna för transport.



Max brukarvikt. Visar vilken max tillåtna brukarvikt som gäller för rullstolen.



Uppmärksamhet krävs. Rullstolar som har alternativt utförande eller är utrustade med tillbehör som kan medföra ökade eller förändrade risker är markerade med denna symbol.

3. FUNKTIONER OCH INSTÄLLNINGAR

3.1 Bromsar

HD Motion levereras med kombinerad färd- och parkeringsbroms av skivbromstyp som kan regleras av vårdare (1 i Figur 3) samt brukare (2 i Figur 3).

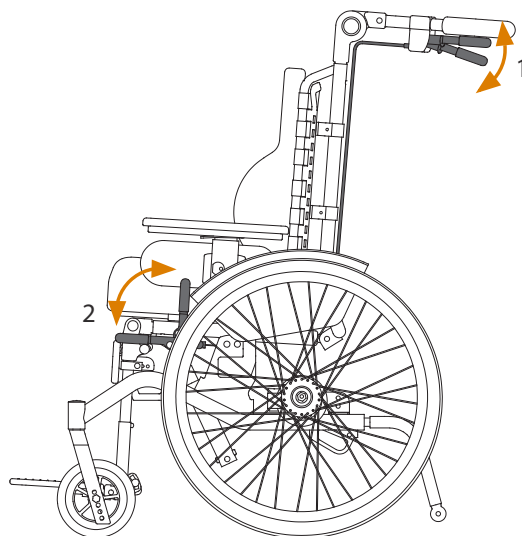
VÅRDARBROMS

Bromsen manövreras av vårdaren från rullstolens baksida genom att trycka upp bromshandtagen (1 i Figur 4) mot körbygel. Håll bromshandtagen något intryckta för att uppnå en bromseffekt i t.ex nedförsbacke.

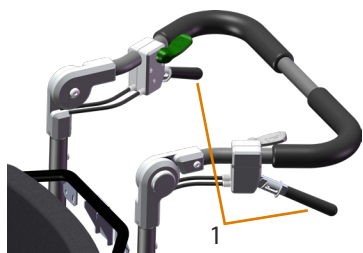
Parkeringsbromsen aktiveras genom att trycka upp bromshandtagen mot körbygel. I detta läge förs låshylsan (a i Figur 5) framåt så att bromshandtaget låses i bromsläge, se Figur 5.

OBS: Se till att låshylsan skjuts fram tillräckligt så att den sitter säkert.

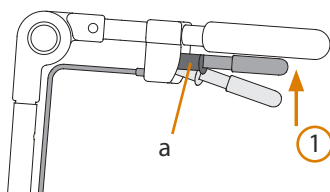
OBS: Använd alltid höger- och vänster-parkeringsbroms tillsammans.



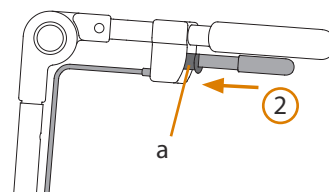
Figur 3. Vårdarbroms och brukarbroms



Figur 4. Bromshandtag



Figur 5. Parkeringsbroms



BRUKARBROMS

För att bromsa, för bromsspakarna framåt från hjulen. För att lossa bromsen, för bromsspakarna bakåt mot hjulen.



- Parkeringsbromsar är ej lämpliga att använda när ytan under rullstolen har en lutning på mer än 7°.



- Justering av skivbroms ska endast göras av tekniskt behörig personal.

3.2 Hjul, Drivring, Hjulfäste

HD Motion 22 är i standardutförande utrustad med 22" drivhjul. Alternativt kan 20" eller 24" drivhjul användas. Rostfria drivringar är standard, alternativt finns plastbehandlade för bättre grepp. Drivringarna kan monteras i olika lägen, se Infoblad *Hjul*, dok. nr. 96904. Rullstolen är utrustad med cambrade hjulfästen i standardutförande, vilket ger 6° cambervinkel på drivhjulen. Möjlighet finns att välja raka hjulinfästen utan cambring.

HD Motion 16 är utrustad med 16" drivhjul. HD Motion 16 är utrustad med raka hjulfästen.

Däcken på HD Motion 22 och 16 är PUR, pump och punkteringsfria. Möjlighet finns att få luftpumpade däck på båda modellerna.

Länkhjulen är 150 mm i standardutförande, alternativa varianter finns.

Notera: Cambring, hjulstorlek och däckens typ påverkar till viss del köregenskaperna.

GÖR SÅ HÄR FÖR ATT LOSSA HJULEN:

- Tryck in låsknappen (1 i Figur 6) på hjulets nav, ta loss hjulet.

GÖR SÅ HÄR FÖR ATT MONTERA FAST HJULEN:

- För in hjulaxeln (2) i hylsan (3) på hjulfästet, se Figur 6.
- Tryck in låsknappen (1) på hjulets nav.
- Tryck in hjulet så att de 3 tapparna på hjulnavet passar in i de 3 hålen i bromsskivan.
- Släpp låsknappen och kontrollera att hjulet sitter stadigt genom att dra i det.

- Kontrollera att låsknappen glidit ut och att hjulet sitter fast.
- Var försiktig så att inte brukarens fingrar/händer åker in i hjulen.
- Var uppmärksam på att vissa klädesplagg inte är lämpliga på brukaren då dessa kan fastna i hjulen. Var speciellt försiktig med halsdukar och liknande plagg som kan dras åt runt brukarens hals om de fastnar.
- Om rullstolen är utrustad med luftpumpade däck är rekommenderat lufttryck angivet på däckens, normalt 300 kPa.



3.3 Tippskydd och Trampör

Tippskydd tillhör standardutrustningen på HD Motion och bör alltid användas. Tippskydden kan ställas in i två olika lägen med hjälp av ett snäpplås, se Figur 7. Snäpplåset låses upp genom att knappen trycks in (1, Figur 7). Det går också att vrida upp tippskydden tillfälligt vid exempelvis passage av trottoar.

UPPVINKLING AV TIPPSKYDDEN, FIGUR 8

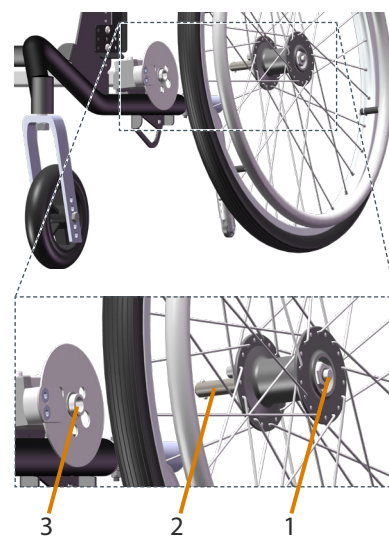
1. Tryck på tippskyddens rör med hand eller fot.
2. Tippskydden lossar och vrids något inåt.
3. Vrid upp tippskydden till inaktivt läge.

Tippskydden återställs genom att vridas ner med hand eller fot.

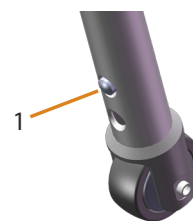


- Se alltid till att tippskydden vrids ner hela vägen och når det låsta läget.

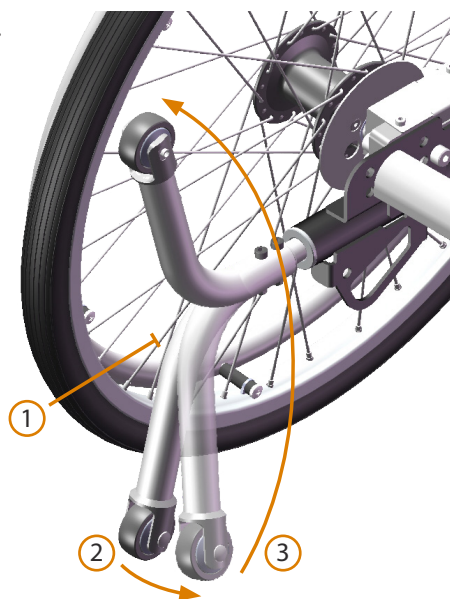
HD Motion kan vara utrustad med trampör (Figur 9) som är av olika modell för HD Motion 22 respektive HD Motion 16. Trampören används som mothåll för foten när rullstolen vinklas upp på drivhjulen. Se även avsnitt 5.5 *Körteknik*.



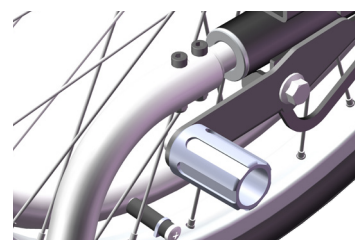
Figur 6. Borttagning av hjul



Figur 7. Tippskyddets 2 lägen som ställs in med snäpplås



Figur 8. Uppvinkling av tippskydd



Figur 9. Trampör

3.4 Körbygel

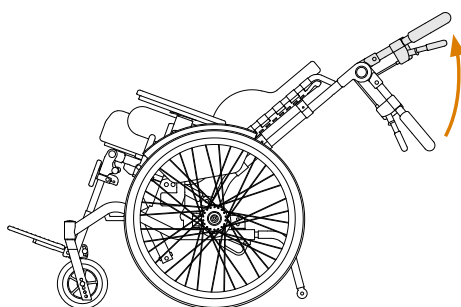
HD Motion är utrustad med en vinkelställbar körbygel med stort omfång både uppåt och neråt. Justering uppåt gör det möjligt att anpassa körbygelns höjd efter vårdarens längd. Man kan även uppnå en bra position om rullstolen körs i ett bakåtfällt läge (Se Figur 11). Justering nedåt gör det möjligt för vårdaren att komma nära brukaren bakifrån i en vårdssituation (Se Figur 12).

HÖJDJUSTERING AV KÖRBYGELN:

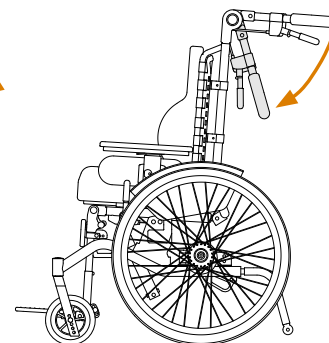
- Tryck på knapparna (Figur 10) på både höger och vänster sida, för körbygel till önskad position.
- Släpp knapparna och se till att körbygel klickar i önskat läge.
- Kontrollera att vajrarna löper fritt och inte utsätts för åverkan vid denna rörelse. Vajrarna ska ligga utmed ryggrören.



Figur 10. Körbygelns vinkelreglage



Figur 11. Uppfäld körbygel



Figur 12. Nedfäld körbygel



- Vårdaren ska aldrig köra rullstolen med körbygel i en obekvämt läge. Händerna ska lätt kunna fatta runt körbygel och hantera broms-, tilt- och ryggfällningsreglage.

3.5 Dynor och klädsel

Sitt- och ryggdyna är fästa på rullstolen med kardborrband och är därför lätt avtagbara och utbytbara.



- Kontrollera dynorna regelbundet enligt underhålls-anvisningen. Nedsuttna dynor kan ge upphov till trycksår.

ILÄGGNING AV SITTDYNA:

- Rikta in dynan över sittbrickan och lägg rakt ner. Dynan har en etikett i bakre änden. Undersidan är slät.
- Kontrollera att dynan sitter ordentligt.

BORTTAGNING AV SITTDYNA:

- Ta i dynans framkant och dra rakt upp.

ILÄGGNING AV RYGGDYNA:

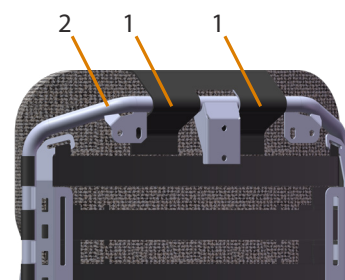
- Fäst kardborrbanden (1) i ryggdynans överdel runt flexiryggens rör (2) enligt Figur 13. Används planrygg så fästs kardborrbanden på baksidan av denna. Genom att låsa ryggdynan i höjd minskar risken att dynan glider ner vid förflyttning i och ur rullstolen.
- Fäll dynan rakt framåt och tryck fast mot ryggsystemet enligt Figur 14.
- Kontrollera att dynan är placerad rakt och sitter fast ordentligt.

BORTTAGNING AV RYGGDYNA:

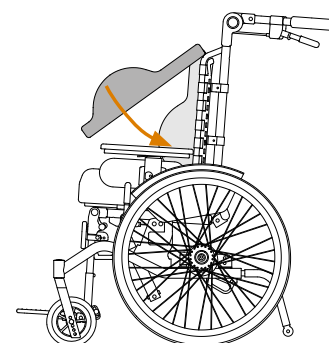
- Ta i dynans underkant och dra ut och upp.
- Ta loss kardborrbanden.

AVTAGBAR KLÄDSEL

Både sitt- och ryggdynans klädsel är försedda med dragkedja för lätt av- och påtagning. Tvättråd finns på klädsletiketten.



Figur 13. Stropparnas infästning runt Flexiramen



Figur 14. Dynan trycks fast

3.6 Sitstiltning & Ryggvinkling

Figur 16 visar rullstolen i ryggvinklad och sitstiltad position.



- Reglagen bör hanteras med måttlig kraft och ska alltid användas ett i taget, **aldrig** samtidigt.
- Häng aldrig föremål på spakarna.

SITSTILTNING

Sitstiltningen styrs med det gröna reglaget på höger sida av körbygel, 1 i Figur 15. Som standard kan sitsen tiltas mellan 0-30° steglöst.

En gasfjäder styr rörelsen vilket ger en hjälpande kraft vid tiltning bakåt. Observera att sitsen kan kännas tung att tilta framåt om ingen sitter i stolen.

GÖR SÅ HÄR FÖR ATT MANÖVRERA SITSTILTEN:

- Fatta om körbygel med båda händerna.
- Frigör låsningen genom att försiktigt trycka ned det gröna reglaget helt och håll det nere.
- Ställ in den önskade ryggvinkeln genom att tilta sitsenheten, släpp därefter det gröna reglaget.

RYGGVINKLING

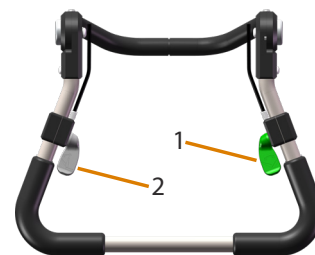
Ryggvinklingen styrs med det grå reglaget på vänster sida av körbygel, 2 i Figur 15. Ryggen kan vinklas 30° (90-120°) steglöst. En gasfjäder styr rörelsen vilket ger en hjälpande kraft vid uppresning. Observera att ryggen kan kännas tung att vinkla bakåt om ingen sitter i stolen.

GÖR SÅ HÄR FÖR ATT MANÖVRERA RYGGVINKLINGEN:

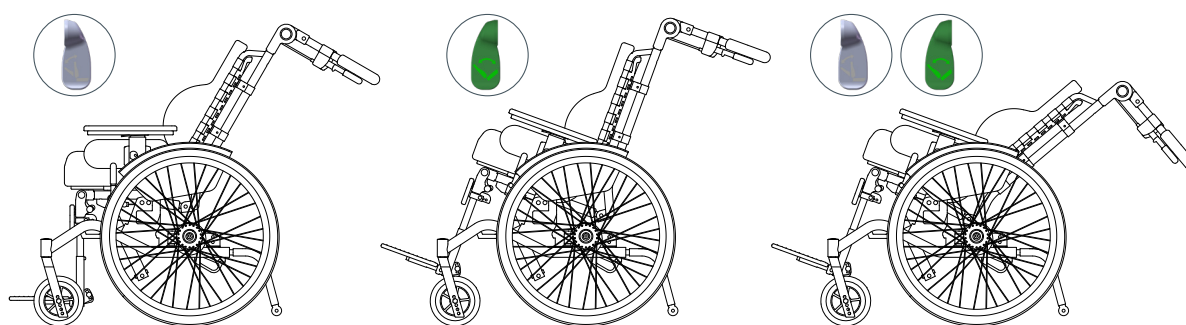
- Fatta om körbygel med båda händerna.
- Frigör låsningen genom att försiktigt trycka ned det grå reglaget helt och håll det nere.
- Ställ in den önskade vinkeln genom att använda körbygel som hävarm, släpp därefter det grå reglaget.



- För vissa tillbehör uppkommer risker när ryggen vinklas fram och tillbaka. T.ex kan klämning uppstå mot bordet när ryggen vinklas upp. Även bälte och bendelare kan innebära liknande risker.



Figur 15. Reglage för sitstilt (1) och ryggvinkling (2)



Figur 16. Tre positioner: Maximalt ryggvinklad, maximalt sitstiltat, och både ryggvinkel och tilt i maximala lägen

3.7 Ryggstödshöjd

Ryggstödshöjden kan justeras steglöst ca 6 cm i de spår som finns där ryggstödet är infäst. Detta kräver 10 mm nyckel. Proceduren är samma oavsett om rullstolen är försedd med Flexirygg eller Planrygg.

HÖJDJUSTERING AV RYGGSTÖDET:

- Lossa de två muttrarna på varje sida av ryggen några varv (1 i Figur 17).
- Skjut Flexiryggen/Planryggen uppåt eller nedåt till önskad höjd.
- Dra åt muttrarna ordentligt.
- Kontrollera noga att inte vajrarna skadas när ryggen flyttas.

3.8 Inställning av Flexirygg

Guide för att ställa in flexiryggen:

1. Innan brukaren sätter sig i rullstolen;

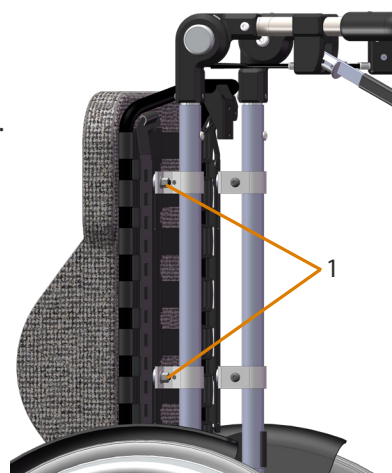
- Slacka kardborrbanden ordentligt.
- Se till att ryggdynan är korrekt placerad i stolen. Se anvisning under **3.6 Klädsel och Dynor**.
- Lossa muttrarna för höjdställning av flexiryggen

2. Positionering av brukaren;

- Vid lyftförflyttning, tilla rullstolens sitsenhet bakåt. Det kan i vissa fall underlätta att också fälla ryggstödet något bakåt
- Positionera brukaren långt in i rullstolen, mellan flexiramens sidorör. Detta krävs för att kunna forma flexiryggen individuellt efter brukarens rygg.

3. Med brukaren sittande i rullstolen;

- Ställ in ryggstödet i önskad höjd
- Dra åt muttrarna för ryggstödet höjdställning
- Justera ryggstödet kardborrband efter brukarens rygg.



Figur 17. Muttrar för höjdställning

3.9 Ställbar sittbredd

HD Motion är justerbar i bredd i 3 lägen. Sittbredden avgörs av armstödsfästas position, se Figur 18. Tabell 1 visar sittbredden för varje modell.

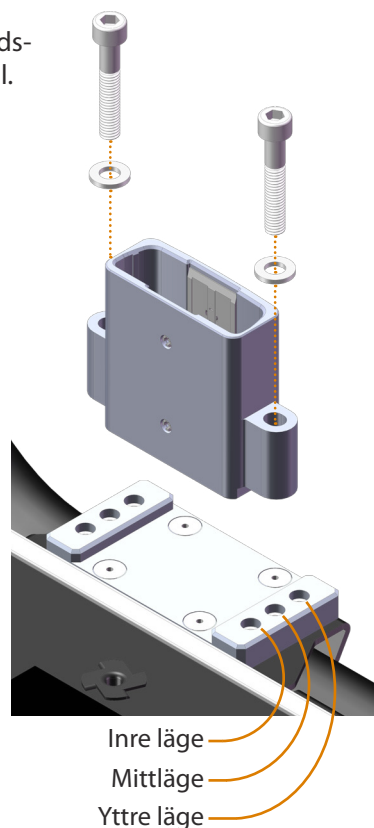
Tabell 1 - Sittbredd i olika lägen [cm]

Modell	Inre läge	Mittläge	Yttre läge
HD Motion sittbredd 30	28	30	32
HD Motion sittbredd 34	32	34	36

INSTÄLLNING AV SITTBREDD:

- Ta loss sittdyna och armstöd.
- Skruva loss de två skruvarna på armstödsfästet (Figur 18). Insexnyckel 5 används.
- Flytta armstödsfästet till önskat läge. **OBS:** Fästet är osymmetriskt inuti, plana sidan inåt.
- Sätt brickor på plats och dra åt skruvarna.
- Upprepa samma steg på andra armstödsfästet.
OBS: Höger och vänster ska alltid vara i samma läge.
- Kontrollera noga att skruvarna är ordentligt åtdragna.
- I vissa fall är rullstolen utrustad med bältesfäste som då ersätter brickorna.

Sittbredd kan i vissa fall ställas in med brukare i rullstolen men kräver då speciell uppmärksamhet.



Figur 18. Vänster armstödsfäste



- Ändring av rullstolsbredden görs endast av behörig personal.

3.10 Ställbart sittdjup

Sittbrickans djup kan ställas steglöst 6,5 cm. Detta regleras med två rattar under sittbrickan.

DJUPINSTÄLLNING AV SITTRICKAN:

- Lossa de två rattarna (Figur 19) några varv.
- Skjut sittbrickan till önskat läge.
- Dra åt rattarna ordentligt.
- Kontrollera att sittbrickan är ordentligt låst.

Sittbrickan kan dras ut helt genom att skruva loss de två rattarna. Görs endast i underhållssyfte.



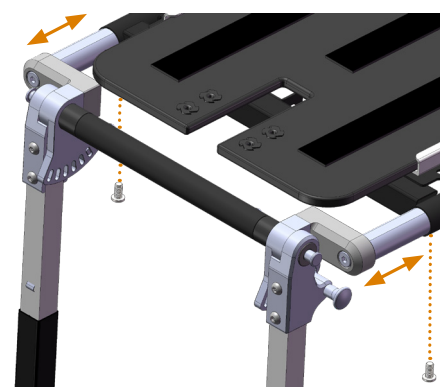
Figur 19. Sittbrickans rattar

3.11 Positionering av Benstöd

Benstödens position kan justeras 6 cm i fem lägen. 10 mm nyckel används.

DJUPINSTÄLLNING AV BENSTÖD:

- Ta loss de två bultarna (Figur 20) som fäster benstödsenheten i sittramen. Samma tillvägagångssätt gäller både Benstöd center och Benstöd delat.
- Dra ut eller tryck in teleskopröret på var sida tills önskat läge nås.
- Kontrollera underifrån på var sida att hålet i teleskopröret matchar hålet i sittramsröret.
- Skruva fast benstödsenheten med skruvarna.



Figur 20. Bultar för benstödsenhet



- När benstödspositionen justeras ska även sittbrickans läge kontrolleras och justeras till ett lämpligt läge.

3.12 Armstöd

Armstöden sitter placerade i varsitt fäste på båda sidor om sitsen (Figur 21). De kan både höjd- och djupinställas.

Ingående delar, se Figur 22:

- 1 Armstödsplatta
- 2 Sidostödsplatta
- 3 Låsknapp
- 4 Låskläpp



Figur 21. Armstöden sticks ner i de avsedda fästena på varje sida

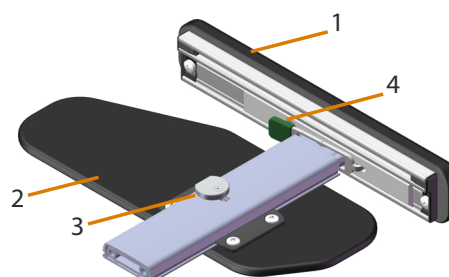
HÖJDINSTÄLLNING:

- Tryck in knappen (3 i Figur 22) och håll den intryckt.
- Ställ in önskad höjd. Armstödsröret har markeringar med 1 cm mellanrum.
- Släpp knappen och dra lite i armstödsplattan så att låsningen snäpper i.

DJUPINSTÄLLNING:

Armstödsplattan kan ställas i 9 djuplägen.

- Tryck in låskläppen (4 i Figur 22) och ställ in önskat läge.
- Släpp låskläppen.
- Se till så att plattan har låst i ett läge genom att dra lite i den.



Figur 22. Armstödetts olika delar



- Om armstödsplattan ställs in i ett bakre läge med ryggen vinklad bakåt, kan det hända att ryggen, när den vinklas upp, krockar med armstödsplattan. Kontrollera och flytta armstödsplattan framåt vid behov.
- Med sittbredden i det bredaste läget och armstödsplattorna ställda i ett bakre läge kan dessa ta i stänkskydden när rullstolen är tiltad bakåt. Rullstolen får aldrig köras i detta läge.

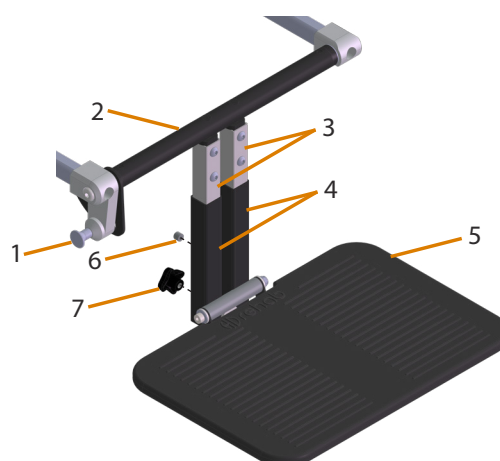
3.13 Benstöd

BENSTÖD CENTER

Benstöd Center kan vinklas mellan 80° och 140° i 7 lägen. Den hela fotplattan kan justeras i höjd och vinkel. Fotplattan kan även vikas upp mot benstödsröret för att underlätta i- och urstigning (Figur 24).

Ingående delar, se Figur 23:

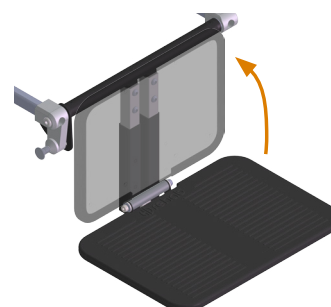
- 1 Vinkelreglage, spärrknopp
- 2 Centralrör
- 3 Benstödsrör
- 4 Fotstödsrör
- 5 Fotplatta
- 6 Snäpplås, fotstödsenhet
- 7 Ratt, vinkelinställning



Figur 23. Benstödsdelar

Fotplattan kan vara försedd med skåror för användning av tillbehör som fotremmar/vrighthållare.

OBS: Vid användning av dessa tillbehör ska respektive tillverkares anvisningar följas.



Figur 24. Uppvinkling av fotplatta

HÖJDINSTÄLLNING AV FOTSTÖD HELT

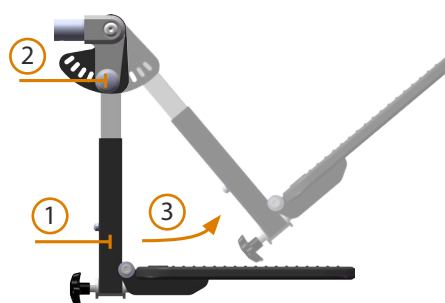
- Tryck in snäppknappen (6 i Figur 23) och flytta fotstödsröret till önskat håll.

VINKELINSTÄLLNING AV FOTSTÖD HELT

- Vrid på ratten (7 i Figur 23) tills fotplattan når önskat läge.

VINKLING AV BENSTÖD CENTER

- Ta tag i fotstödsröret, så långt ner som möjligt (1 i Figur 25).
- Dra i knoppen (2) på höger vridlänks utsida och för benstödet till önskat läge (3).
- Släpp knoppen och för benstödet åt endera hållet så att benvinklinsreglaget snäpper i låsläge.

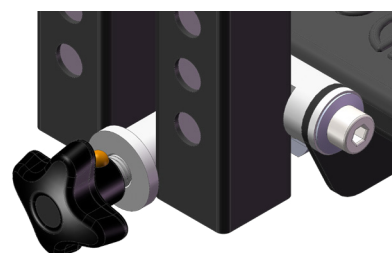


Figur 25. Vinkling av benstöd

LÅSNING AV FOTPLATTAN

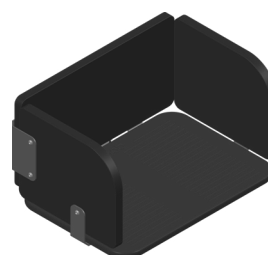
Fotstödet kan utrustas med låsning (option) som förhindrar att fotplattan viks upp. Låsningen regleras med samma ratt som reglerar fotplattsvinkeln.

Ratten är försedd med en stift (Figur 26) som indikerar när fotplattan är olåst. Om stiften petar rakt uppåt (alternativt rakt neråt) kan fotplattan vikas upp. Om ratten vrids 90° är fotplattan låst.



Figur 26. Låsbara fotplattan

Rullstolen kan utrustas med fotlåda (Figur 27) som alternativ. Inställningar görs på samma sett som fotstöd helt, med undantag att fotlådan kan inte vikas upp mot benstödsröret och vinkelinställningen är begränsat.



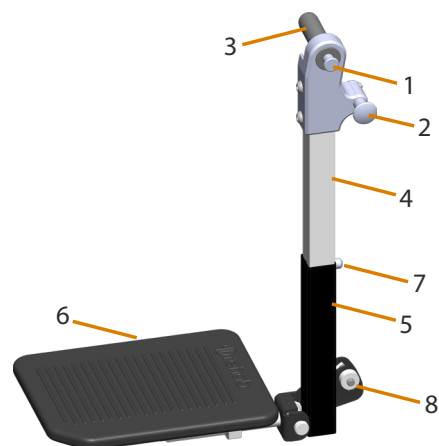
Figur 27. Fotlåda

BENSTÖD DELAT

Benstöd Delat kan vinklas mellan 80° och 140° i 7 lägen. De separata fotplattorna kan justeras i höjd och vinkel. Fotplattorna kan även vikas upp åt sidan för att underlätta i- och urstigning (Figur 29).

Ingående delar, se Figur 28:

- 1 Låsknapp för borttagning av benstödsenhet
- 2 Vinkelreglage, spärrknapp
- 3 Benstödstapp
- 4 Benstödsrör
- 5 Fotstödsrör
- 6 Fotplatta
- 7 Snäpplås, fotstödsenhet
- 8 Skruv, vinkelinställning



Figur 28. Benstödsdelar

Fotplattorna kan vara försedd med skåror för användning av tillbehör som fotremmar/vrifthållare.

OBS: Vid användning av dessa tillbehör ska respektive tillverkares anvisningar följas.

HÖJDINSTÄLLNING AV FOTSTÖD DELAT

Tryck in snäppknappen (7 i Figur 28) och flytta fotstödsröret till önskat håll.



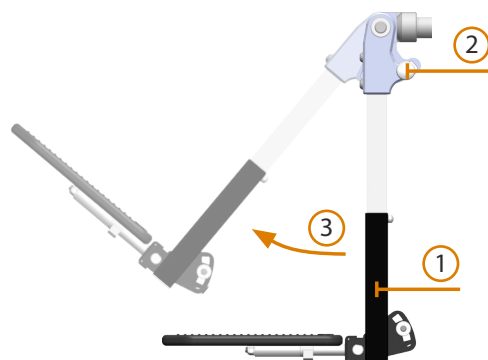
Figur 29. Uppvinkling av fotplatta

VINKELINSTÄLLNING AV FOTSTÖD DELAT

- Lossa på bulten (8 i Figur 28). 10 mm nyckel används.
- Vinkla fotplattan till önskat läge.
- Dra till bulten ordentligt.

VINKLING AV BENSTÖD DELAT

- Ta tag i fotstödsröret (1 i Figur 30) så långt ner som möjligt.
- Dra i knoppen (2) på vridlänkens utsida och för benstödet till önskat läge (3).
- Släpp knoppen och för benstödet åt endera hållet så att benvinklinsreglaget snäpper i låsläge.



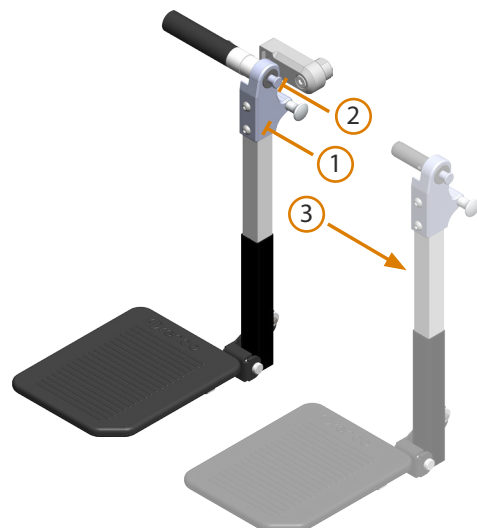
Figur 30. Vinkling av benstöd

BORTTAGNING AV BENSTÖD DELAT

- Fatta runt benstödsknut (1 i Figur 31).
- Tryck in låsknappen (2).
- Dra bort benstödet från benstödsfästet (3).

MONTERING AV BENSTÖD DELAT

- Sikta in benstödstappen i benstödsfästet.
- Tryck in låsknappen och för in benstödet.
- Släpp låsknappen och för benstödet åt endera hållet så att benvinklinsreglaget snäpper i låsläge.



Figur 31. Borttagning av benstöd

4. TILLBEHÖR

Följande avsnitt behandlar kortfattat de tillbehör som finns att tillgå till HD Motion. De är alla CE-märkta och godkända att användas tillsammans med rullstolen. Mer information om respektive tillbehör finns i dess infoblad.

Instruktioner om hur tillbehören monteras finns i respektive tillbehörs monteringsanvisning.



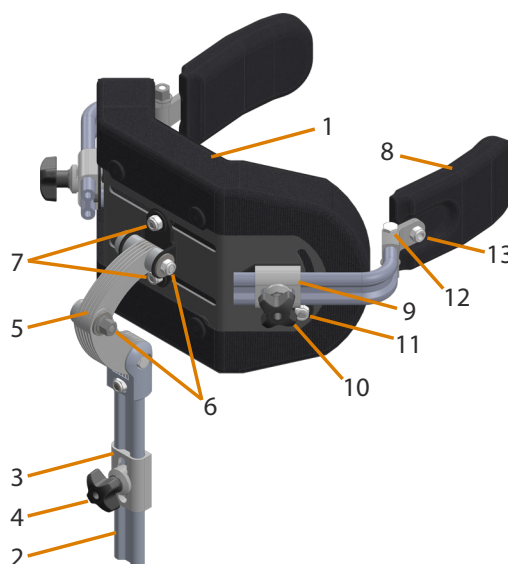
- Tänk på att aldrig använda tillbehör som inte är godkända till HD Motion. Då räknas rullstolen som en specialanpassad produkt, läs mer i avsnitt 2.2. **Allmänna säkerhetsaspekter.**

4.1 Huvudstöd

Huvudstöd består av två delar, en kudde och ett ställrör. Kudden finns i en större och en mindre variant. Huvudstödet kan utrustas med ett eller två löstagbara sidostöd för att öka sidostabiliteten.

Ingående delar, se Figur 32:

- 1 Kudde
- 2 Ställrör
- 3 Fäste (fäst på ryggsystemet)
- 4 Ratt, ställrörsposition
- 5 Länkplåtar
- 6 Muttrar, länkplåtarsjustering
- 7 Bultar, justering i sidled
- 8 Sidostöd
- 9 Fäste, sidostöd
- 10 Ratt, sidostödsposition
- 11 Mutter, sidostödsvinkel
- 12 Skruv, sidostöds kudde vinkel in/ut
- 13 Mutter, sidostöds kudde vinkel upp/ner



Figur 32. Huvudstödsdelar

Ställröret monteras i fästet (3 i Figur 32) på baksidan av ryggen genom att sticka ned det genom hylsan till önskad position och dra åt ratten (4 i Figur 32). Kudden kan justeras framåt/bakåt samt i vinkel genom att lossa på länkplåtarnas muttrar (6 i Figur 32), dra sedan åt muttrar (10 mm nyckel).

JUSTERING I SIDLED:

Vid behov kan huvudstödet justeras i sidled för att anpassas efter användarens huvudposition. Lossa något på muttrarna (7 i Figur 32), sedan flytta huvudstödet till önskat läge och dra åt muttrarna.

JUSTERING AV SIDOSTÖD:

Sidostödets djup regleras med en ratt (10 i Figur 32). Sidostöden kan justeras i vinkel upp och ner genom att lossa muttern (11 i Figur 32) i sidostödets fäste. Sidostöds kudden kan vinklas in mot / ut från brukarens huvud genom att lossa skruven (12 i Figur 32) och även vinklas upp och ner genom att lossa muttern (13 i Figur 32). 10 mm nyckel används till samtliga.



- Häng inte saker på huvudstödet, då ökar tipprisken.
- För brukare med särskilda rörelsemönster/ överrörlighet finns en risk att de fastnar mellan huvudstöd och rullstol. Bedömning måste göras om vilken typ av huvudstöd dessa brukare kan ha.

4.2 Väskkrok

Väskkrokarna har en fast position på vänster respektive höger sida på ryggramen. Max belastning på varje krok är 5 kg. Total belastning när två krokar används bör ej överstiga 5 kg totalt då tipprisken ökar betydligt.

Se alltid till att delar på rullstolen, speciellt vajrar, inte skadas då väskkrokan används.



- När väskor och annat hängs på väskkrokan ökar tipprisken bakåt. Hur mycket beror på vikten samt rygg- och sitsvinkelns inställning.
- Det ligger på vårdarens ansvar att kontrollera tipprisken och se till att tippskydd används.



Figur 33. Väskkrok

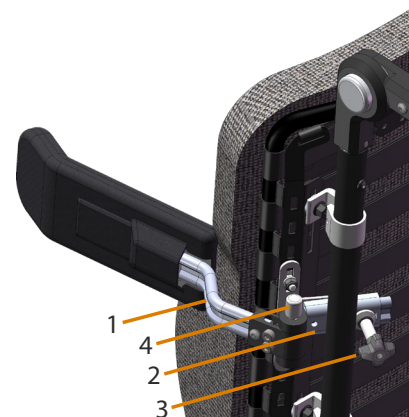
4.3 Bålstöd

Bålstöd monteras genom att sticka in bygeln (1 i Figur 34) i bålstödsfästet (2) som sitter på baksidan av ryggen. Skruva åt ratten (3). **OBS:** Dra ej åt för hårt, ratt och fäste kan skadas. Bålstöden finns med eller utan Swing-away funktion. Med Swing-away kan bålstödsudden lätt svängas åt sidan genom att trycka på knappen (4). **Notera:** Om brukaren trycker hårt mot bålstödet är knappen svår att trycka in.

Klädseln är avtagbar och monteras med kardborrband, tvättråd finns på klädsetiketten.

INSTÄLLNINGAR

Bålstödet kan ställas i höjd och bålstödsuddens djup kan justeras för att skapa en bra passform mot kroppen. På vissa modeller går det även att justera vinkeln på bålstödsudden. Se separat monteringsanvisning.



Figur 34. Bålstöd med fäste



- Observera att användning av bålstöd kräver noggrann utprovning för att brukaren ska få bra stöd och att bålstödet inte ska orsaka tryck som kan leda till skada.
- Undvik att placera bålstöd nära brukarens armhåla då området generellt anses vara intimt och tryckkänsligt.

4.4 Bord

Bord är avsett som avlastningsyta för brukaren och i vissa fall som positioneringsstöd genom att fungera som stödyta för underarmarna.

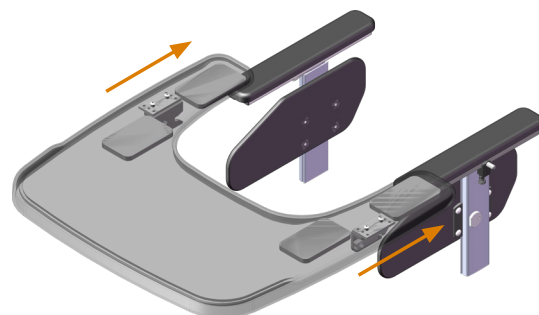
Montering sker genom att placera bordet på framkanten av armstöden. Skjut sedan in detta tills det snäpper fast vid bordsfästena som sitter under armstödsplattorna. Se Figur 35.

För att ta bort bordet för upp låsspakarna på båda sidor med fingrarna, dra sedan ut bordet (se Figur 36).

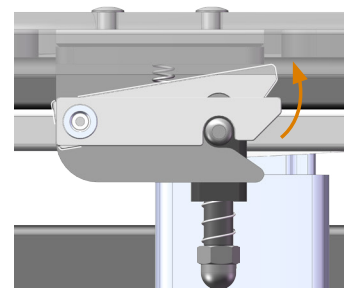
När bordet inte är på plats ska bordsfästena vridas in för att undvika att de är i vägen för brukaren (se Figur 37).

Bordsfästena kan enkelt justeras i djupled genom att skjuta dem längs skenan under armstödsplattorna. Lossa något på bulten på undersidan, skjut fästet längs spåret och dra åt bulten i önskad position. 10 mm nyckel används.

Tänk på att båda armstöden ska vara inställda i samma höjd och djupläge för att bordet ska sitta bra.



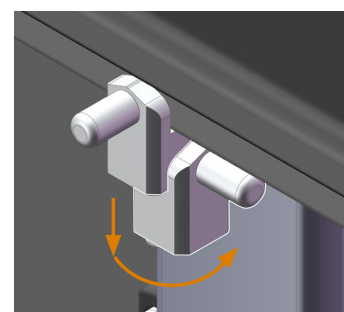
Figur 35. Montering av bord



Figur 36. Lossa bordet



- Vid användande av bord finns risk för klämning när ryggen vinklas upp från tillbakalutat läge. Var uppmärksam på detta.
- Bordet är inte avsett för stora laster.
- Speciella restriktioner kan gälla för användandet av bord om detta förhindrar brukaren att ta sig ur stolen. Ta reda på vad som gäller.
- Sitt inte på bordet.
- Bord ställs in efter rullstolens sittbredd. Vid ändring av sittbredden måste också fästena på bordet ställas om. Se Monteringsanvisning dok.nr. 96805 Bord.



Figur 37. Vrid in bordsfästet

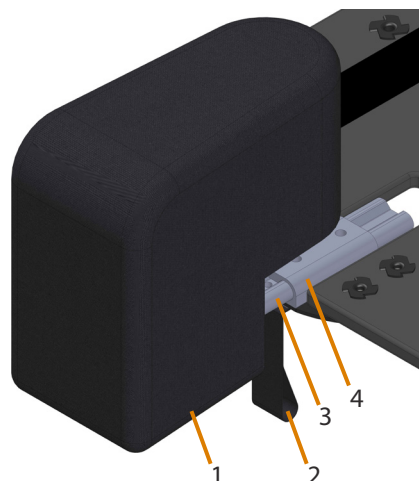
4.5 Knädelare och Bendelare

Knädelare syns i Figur 38. Den består av:

- 1 Kudde
- 2 Dragband med låspinne
- 3 Bygel
- 4 Fäste

Det finns även en bendelare. Fästet är detsamma för båda.

För att sätta fast knä/bendelaren, dra dragbandet nedåt, stick in bendelarbygeln i fästet till önskat djup. Släpp dragbandet och för knä/bendelaren åt endera håll så att låspinnen snäpper i låsläge.



Figur 38. Knädelarens delar (även sittbrickan syns)

INSTÄLLNING AV HÖJD

- Öppna fodralet på kudden.
- Lossa på skruven med insexnyckel 3.
- Flytta kudden på bygeln till önskat läge och dra åt skruven.

4.6 Fästen för positioneringsbälte och bröstselar

Om risk finns att brukaren kan glida ur rullstolen kan positioneringsbälte och bröstselar användas. HD Motion kan utrustas med bältesfästen vid lår (1 i Fig 39), bältesfästen vid höft (2 i Fig 39) och fästen för bröstselar (3 och 4 i Fig 39).

Läs alltid och följ bruksanvisningen för det bälte som används.

FÄSTEN FÖR 2-PUNKTSBÄLTE

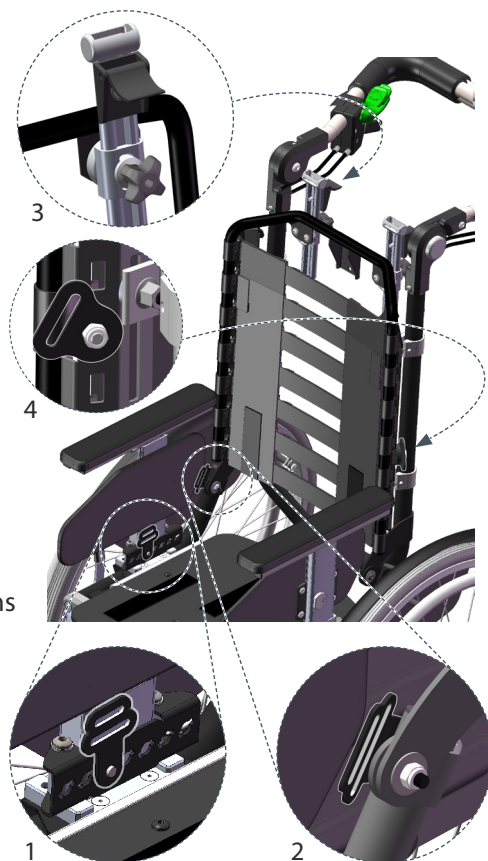
2-punktsbälte fästs i två bältesfästen, ett på vardera sidan. Bältesfästen kan användas antingen vid lår eller höft beroende på brukarens behov. Det är viktigt att fästena placeras på rätt ställe så att brukarens position blir bra. Låt alltid behörig personal montera dessa. Bältesfästena placerade vid brukarens lår är ställbara 6 cm i 7 lägen.

FÄSTEN FÖR 4-PUNKTSBÄLTE

4-punktsbältet fästs i fyra bältesfästen, två på vardera sidan. Det är viktigt att fästena placeras på rätt ställe så att brukarens position blir bra. Låt alltid behörig personal montera dessa.

FÄSTEN FÖR BRÖSTSELE

Bröstsele fästs i två ställbara fästen vid ryggens överkant, samt två fästöglor som fästs i något av de nedre hålen på ryggsystemets sidor. Det är viktigt att fästena placeras på rätt ställe så att brukarens position blir bra. Låt alltid behörig personal montera dessa.



Figur 39. Bältesfästen och bröstselefäste



- Speciella restriktioner för användande av bälte kan finnas.
- Individuellt anpassad information för användande av positioneringsbälte måste fås från förskrivaren i varje enskilt fall.
- Var uppmärksam vid användning av positioneringsbälte/bröstsele. Risk finns att brukaren glider fram/ner i stolen och fastnar i bältet/selen om det är felmonterat eller dåligt åtdraget. Detta kan medföra nedsatt blod/syretilförsel och risk för kvävning för brukaren.
- Kontrollera alltid att bältet/selen är låst ordentligt vid användning.
- Spänn om möjligt bältet/selen med brukaren i upprätt position. Om bältet/selen spänns i nedvinklad ryggposition finns risk för klämning när ryggen vinklas upp.
- Var uppmärksam på lösa bälten/selar, de kan fastna i hjulen och orsaka hastigt stopp eller klämning.
- Bröstsele ska alltid användas i kombination med positioneringsbälte.

5. TRANSPORT

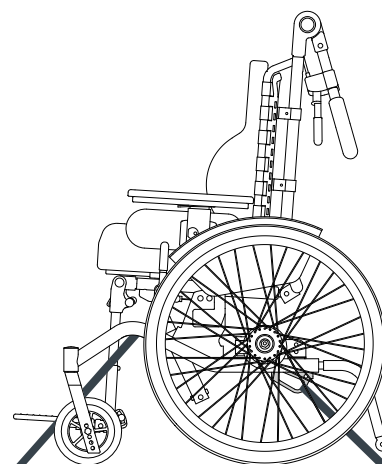
5.1 Fordonstransport av brukare sittande i rullstol

HD Motion ska spännas fast i fordon med ett 4-punkts bandsystem (se Figur 40), och brukaren ska använda bilens befintliga 3-punkts säkerhetsbälte. Båda ska vara godkända enligt ISO 10542-2. All transport ska ske med rullstolen framåtvänd, se Figur 41.

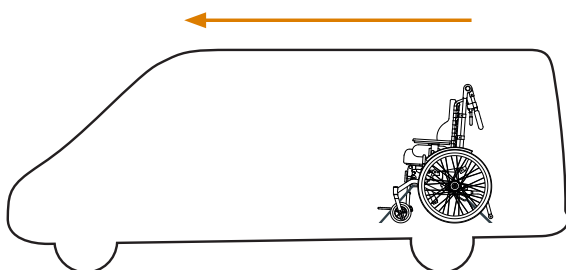
Vid fastspänning ska bakre spännanordningen fästas i avsedda fästen på hjulramen, se Figur 43. Främre spännanordningen fästs runt hjulramens tvärrör enligt Figur 42. Dessa infästningspunkter är markerade med symbolen som beskrivs i avsnitt 2.7 **Symboler och Märkningar**.



- Andra infästningspunkter än de angivna får aldrig användas.



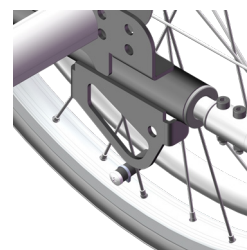
Figur 40. Rullstol med spännanordning monterad



Figur 41. All transport ska ske framåtvänd



Figur 42. Främre fästspänning



Figur 43. Bakre transportfäste

FÖLJANDE SKA BEAKTAS INNAN TRANSPORT:

- Bord, bälstöd och andra tillbehör ska tas bort innan färd.
- Huvudstöd ska användas.
- Rullstolens sits bör vara vinklad 5-10° bakåt och ryggstödet vinkel bör vara något öppen (ca. 100°).
- Rullstolens benstöd ska vara nedvinklade så mycket som möjligt.
- Spänn ej för hårt. Spännband ska bara sträckas så att rullstolen står stadigt. Eventuell gungighet får inte kompenseras med att spänna banden hårdare. Spännanordningar kan skapa onödigt stora belastningar på hjul och ramdelar och därmed skada rullstolen.
- Brukaren ska alltid använda fordonets fast installerade trepunktsbälte. Eventuella positioneringsbälten/selar som är monterade på rullstolen och vanligtvis används av brukaren ska inte ersätta säkerhetsbälte vid färd i fordon.

HD Motion är krocktestad enligt ISO 7176-19 avsnitt 5.2, vilket betyder att den testats och klarat kraven enligt ett standardtest. Testet simulerar en krock framifrån i 48 km/h med en testdocka som väger 59 kg. Standarden anger ett minimikrav för vad rullstolen ska klara av när det gäller transport i fordon. Eftersom en verklig incident sannolikt kommer att se annorlunda ut än förutsättningarna vid testfallet kan HD Rehab inte ta något ansvar för utgången vid en eventuell olycka där HD Motion är involverad.

5.2 Vikt på löstagbara komponenter

Hjul 22" (1 st) 1,8 kg	Fotstöd hel 1,8 kg	Sittdyna ca 0,5 kg
Armstöd (1 st) 0,8 kg	Benstöd delat (1 st) 1,2 kg	Ryggdyna ca 0,7 kg

5.3 Ihopfällning av rullstol för transport

IHOPFÄLLNING AV RULLSTOLEN

- Tilta fram sitsenheten till sitt främsta läge.
- Ta bort armstöden och eventuella tillbehör såsom bålstöd och bendelare samt dynor.
- Ta bort fotstöd/benstöd om det underlättar.
- Fatta med ena handen om körbygeln och dra ut ryggfällningssprinten (1 i Figur 44). Gasfjädern (2) faller då ned från fästet (3) och ryggstödet kan fällas framåt mot sitsen, se Figur 45.
- Fäll ner körbygeln mot ryggen.
- Drivhjulen kan eventuellt tas bort för att göra rullstolen ännu mindre.

ÅTERSTÄLLNING EFTER IHOPFÄLLNING

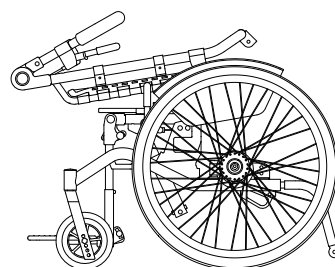
- Fäll upp körbygeln.
- Fäll upp ryggstödet.
- Dra ut sprinten (1 i Figur 44) och passa in gasfjädern.
- För sprinten genom gasfjäders monteringshål och genom fästets plåt (3 i Figur 44).

CHECKLISTA EFTER TRANSPORT:

- Kontrollera att sprinten (1) går rakt igenom hela fästet, se Figur 44.
 - Kontrollera att hjulen sitter fast ordentligt.
 - Kontrollera att tippskydden är monterade och i rätt läge.
 - Testa de viktigaste funktionerna; broms, ryggvinkling och sitstilt.
- ⚠ - Om sprinten inte är korrekt monterad kan fästet brytas sönder och brukaren tippa hastigt bakåt.
- ⚠ - Om sittbredden är inställd i det bredaste läget finns en risk att Flexiryggens remmar kan fastna runt sittbrickan vid ihopfällning. Kontrollera detta och var försiktig vid uppfällning.



Figur 44. Låssprint för ryggfällning

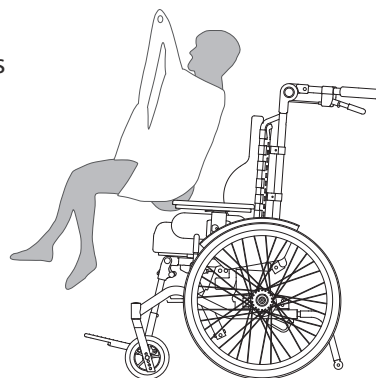


Figur 45. Ihopfälld rullstol

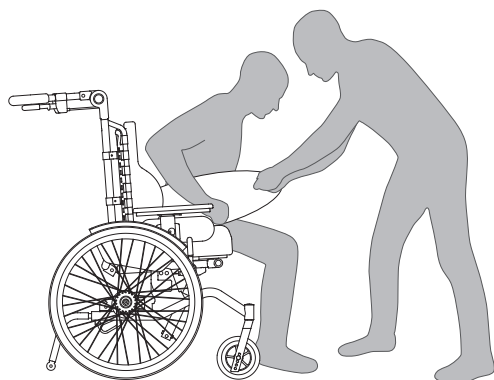
5.4 Förflyttning i och ur rullstol

Förflyttning i och ur rullstol kan ske på olika sätt beroende på brukarens förmåga. Det kan ske med lyft (Figur 46), med hjälp av en/två personer (Figur 47) eller självständigt (Figur 48).

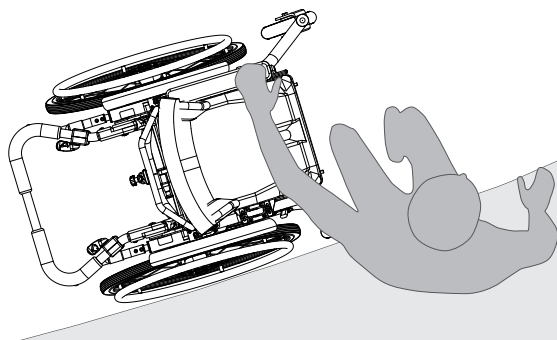
- Rullstolens bromsar ska alltid vara i låst läge innan förflyttning sker.
- Ta av eller fäll in benstöd maximalt så att de ej är i vägen. Vid behov ska fotplattor vara uppfällda.
- Sitstilt och ryggvinkling kan behöva anpassas utifrån brukarens speciella behov.
- Om du som anhörig/vårdare hjälper någon, tänk på din egen arbetsställning.



Figur 46. Förflyttning med lyft



Figur 47. Förflyttning med hjälp



Figur 48. Förflyttning självständigt

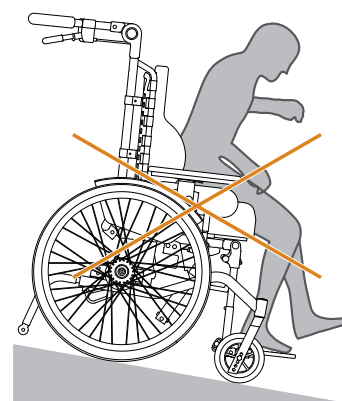
5.5 Körteknik

LUTANDE UNDERLAG

I de fall brukaren kör rullstolen själv uppför ett lutande underlag hålls stolen i balans genom att brukaren lutar sig framåt. Vid körning nedför ett lutande underlag lutar sig brukaren bakåt för att balansera vikten. Farten kontrolleras med hjälp av drivringarna.

Vid kraftigare lutning bör rullstolen framföras av vårdare. Tippskydden ska alltid vara nedfällda i aktivt läge.

- Kraftig lutning bör undvikas pga den ökade tipprisken.
- Då underlaget är vått/halt eller ojämnt ökar risken för att rullstolen glider eller tippar.
- Rullstolen bör ej vändas på lutande underlag pga den ökade tipprisken.
- Vid körning nedför ett lutande underlag, säkerställ att brukaren inte kan glida ur rullstolen (Figur 49).

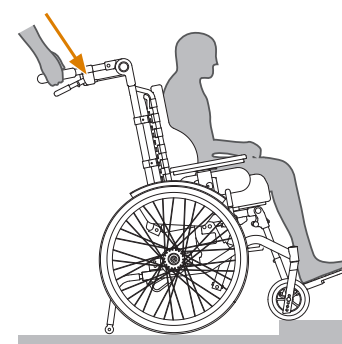


Figur 49. Lutande underlag

TROTTOARKANT / HINDER - UPPFÖR MED VÅRDARE

Vinkla upp rullstolen på bakhjulen genom att trycka ned körbygel. Om rullstolen är utrustad med trampor (Figur 10) kan dessa användas som mothåll för foten när rullstolen vinklas upp på drivhjulen. Placera länkhjulen på trottoarkanten, lyft i körbygel och rulla därefter upp rullstolen. Se Figur 50.

- Tänk på att som vårdare använda dig av en god ergonomisk arbetsställning.
- I vissa fall krävs att tippskydden vrids upp i inaktivt läge. Kom ihåg att alltid fälla ner dem efteråt.
- Vid tyngre brukare rekommenderas det att sitsen tiltas något bakåt innan rullstolen vinklas upp. Detta för att minska den kraft som krävs av vårdaren.



Figur 50. Trottoarkant

TROTTOARKANT / HINDER - NEDFÖR MED VÅRDARE

Backa försiktigt rullstolen nedför kanten. Balansera med körbygel tills länkhjulen landar på marken.

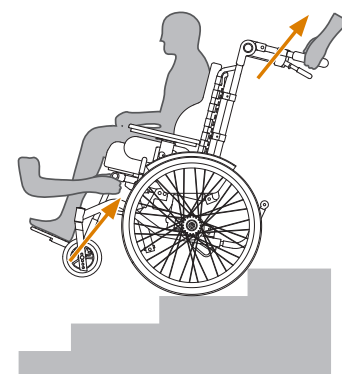
- Tänk på att som vårdare använda dig av en god ergonomisk arbetsställning.
- I vissa fall krävs att tippskydden inaktiveras, kom ihåg att alltid aktivera dem efteråt.

TRAPPOR

Förflyttning mellan våningsplan/nivåskillnader innebär alltid en fallrisk/skaderisk för brukare och vårdare. Denna förflyttning bör därför i första hand ske med hiss. Finns ingen hiss bör förflyttning ske med hjälp av ramp. Finns ej ramp att tillgå bör rullstolen förflyttas i trappa med hjälp av två vårdare.

UPPFÖR MED VÅRDARE, BAKLÄNGES

Innan rullstolen dras uppför en trappa ska tippskydden vridas upp i inaktivt läge. Rullstolen balanseras upp på bakhjulen. Vårdaren bakom rullstolen lyfter/drar rullstolen uppför varje trappsteg med hjälp av körbygel. Vårdaren framför stödlyfter/stödjer i ramen så att rullstolen långsamt glider över varje trappsteg. Vårdarna bör tänka på sina arbetsställningar för att undvika skador. Fäll ned tippskydden i aktivt läge. Se Figur 51.



Figur 51. Trappor

NEDFÖR MED VÅRDARE, FRAMLÄNGES

Vrid upp tippskydden i inaktivt läge. Rullstolen balanseras upp på bakhjulen. Vårdaren bakom rullstolen rullar rullstolen nedför varje trappsteg och håller emot med hjälp av körbygel. Vårdaren framför stödjer i ramen, så att rullstolen långsamt glider ner för varje trappsteg. Fäll ned tippskydden i aktivt läge.



- Rullstolen ska ej transporteras i rulltrappa.
- Lyft aldrig i rullstolens armstöd eller andra lösa delar

6. UNDERHÅLL OCH SKÖTSELRÅD

För att uppnå bästa säkerhet och livslängd bör rullstolen hållas ren. Fel och brister som uppstår ska genast åtgärdas. Hur stolen används påverkar behovet av underhåll. Bedömd livslängd är 10 år vid normal användning av en och samma brukare. Detta under förutsättning att rullstolen sköts och underhålls i enlighet med anvisningarna. Med hård användning, brukare med särskilda rörelsemönster och mycket utomhusbruk krävs tätare underhåll av rullstolen och livslängden kortas. Tabell 2 visar hur underhållet ska genomföras.

Tabell 2. Aktivitet	Löpande vid behov	1-2 ggr per år	Minst var 3:e år
Rengöring av lackerade och ytbehandlade ytor samt plastdelar	x		
Tvätt av klädslar, se etikett i klädseln	x		
Kontroll av dynor och bälten	x		
Genomgång av skruvar och muttrar		x	
Kontroll av länkhjul		x	
Kontroll av tippskydd		x	
Kontroll av chassi		x	
Kontroll av bromsar		x	
Kontroll av tilt- och ryggvinklingsfunktioner		x	
Kontroll av ryggfällningssprint		x	
Kontroll och underhåll av tillbehör (funktion, låsningar, märkningar)		x	
Total rekonditionering			x

FÖRKLARINGAR TILL TABELL 2

LACKERADE OCH YTBEHANDLADE YTOR, PLASTDELAR:

- Tvättas / avtorkas med normala allrengöringsmedel alt. desinficerande medel. Ej frätande medel, ex klorin.

SKRUVAR OCH MUTTRAR:

- Kontrollera att skruvar och muttrar är åtdragna, skruva åt det som ev. sitter löst.

LÄNKHJUL:

- Kontrollera att länkhjulen snurrar fritt och inte har några synliga skador. Rensa bort eventuell smuts.

TIPPSKYDD:

- Kontrollera att tippskydden inte har några synliga skador och fungerar normalt.

CHASSI:

- Inspektera chassit efter sprickor, skevhet och andra defekter och meddela behörig personal ev. skador.

BROMSAR:

- Kontrollera att bromsarna tar ordentligt (både vårdar- och brukarbromsar).
- Kontakta tekniskt behörig personal om det behövs justering.

TILT- OCH RYGGVINKLINGSFUNKTIONER:

- Kontrollera att reglagen går lätt att använda och att spakarna inte har några skador.

RYGGFÄLLNINGSSPRINT:

- Kontrollera att ryggfällningssprinten är hel och sitter ordentligt. Säkerställ att knoppen är ordentligt påskruvad.

DYNOR & BÄLTEN:

- Dynorna slits och blir nedsuttna, kontrollera dem för att se om någon behöver bytas ut.
- Kontrollera att dynan fortfarande är lämplig för brukaren med tanke på dennes vikt eller storlek.
- Kontrollera att bältets infästning, ev. kardborreband och/eller låsspänne fungerar som det ska.
- Kontrollera att bälte/bröstsele fortfarande är lämplig för brukaren med tanke på dennes vikt/storlek. Föreskrivning kan behöva ändras och inställningar behöva justeras t ex om brukaren växer, diagnoser förändras eller andra förändringar sker hos brukaren.

ARMSTÖD, SIDOSTÖD OCH VADSTÖD:

- Torkas med fuktig trasa alt. desinficerande medel.

ALUMINIUMPROFILER med teleskopfunktion kan smörjas lätt med vaselin eller livsmedelsgodkänt fett.

6.1 Daglig funktionskontroll

För att säkerställa brukarens säkerhet bör en daglig funktionskontroll av de mest vitala delarna genomföras enligt nedan.

- Testa bromsarna (både färdbröms och brukarbröms)
- Kontrollera att sitstilt och ryggvinkling fungerar
- Kontrollera att hjul och dynor sitter där de ska och är hela och rena
- Kontrollera att tippskydden sitter i lämpligt läge

6.2 Långtidsförvaring

Vid långtidsförvaring bör rullstolen först rengöras. Förvara i en torr och frostfri miljö mellan 0 och 30°. Dynor bör plastas in. Innan stolen åter tas i bruk läs igenom bruksanvisningen och kontrollera samtliga funktioner.

6.3 Återvinning och skrotning

HD Motion kan till stor del återvinnas. Instruktioner för demontering och återvinning finns i *Skrotningsanvisning*, dokument nummer 96735.

7. TEKNISKA DATA - MÅTTABELL

Mått i [cm] där inget annat anges	Sittbredd 30	Sittbredd 30	Sittbredd 34	Sittbredd 34
	Kort ram K	Lång ram L	Kort ram K	Lång ram L
Maximal brukarvikt [kg]	75	75	75	75
Sittbredd	28 / 30 / 32	28 / 30 / 32	32 / 34 / 36	32 / 34 / 36
Sittdjup (Planrygg, med ryggdyna)	29 - 35,5	38 - 44,5	29 - 35,5	38 - 44,5
Sittdjup (Planrygg, utan ryggdyna)	33,5 - 40	42,5 - 49	33,5 - 40	42,5 - 49
Sitthöjd med / utan sittdyna	46,5 / 42	46,5 / 42	46,5 / 42	46,5 / 42
Ryggstödshöjd Extra-kort ryggsystem, utan dynor	42 - 48	42 - 48	42 - 48	42 - 48
Ryggstödshöjd Kort ryggsystem, utan dynor	48 - 54	48 - 54	48 - 54	48 - 54
Ryggstödshöjd Lång ryggsystem, utan dynor	54 - 60	54 - 60	54 - 60	54 - 60
Ryggbredd, Flexirygg eller Planrygg	30	30	34	34
Armstödshöjd Standard, från sittbricka	22 - 30	22 - 30	22 - 30	22 - 30
Armstödshöjd Låg, från sittbricka	18 - 23	18 - 23	18 - 23	18 - 23
Armstödshöjd Vinkelställbart, från sittbricka	24 - 30	24 - 30	24 - 30	24 - 30
Armstödsplatta - längd x bredd	28 x 5	28 x 5	28 x 5	28 x 5
Benstödslängd kort, sittbricka-fotplatta, fotstöd 90°	19 - 25	19 - 25	19 - 25	19 - 25
Benstödslängd standard, sittbr.-fotpl., fotstöd 90°	23 - 35	23 - 35	23 - 35	23 - 35
Benstödslängd långt, sittbricka-fotpl., fotstöd 90°	35 - 47	35 - 47	35 - 47	35 - 47
Benstödsinkel [°]	80 - 140	80 - 140	80 - 140	80 - 140
Fotstödsinkel, benst.rör-fotplatta, benstöd delat [°]	80 - 120	80 - 120	80 - 120	80 - 120
Fotstödsinkel, benst.rör-fotplatta, Benstöd centre [°]	70 - 125	70 - 125	70 - 125	70 - 125
Fotplatta längd - Separat / Hel	18 / 21	18 / 21	18 / 21	18 / 21
Körbygelhöjd	75 - 130	75 - 130	75 - 130	75 - 130
Totalbredd 22" drivhjul, 6° camber	63	63	67	67
Totalbredd 16" eller 22" drivhjul, ej cambrad	62	62	66	66
Totallängd, med benstöd separat längst in, drivhjul mitt position, körbygel 90°, sits 0°, rygg 90°	90	99	90	99
Totallängd, utan benstöd, drivhjul mitt position, körbygel nedfälld	74	74	74	74
Totalhöjd, körbygel 90°, sits 0°, rygg 90°	103	103	103	103
Totalhöjd, framfälld rygg, nedfälld körb., utan dynor	68	68	68	68
Sitsinkel [°]	0 - 30	0 - 30	0 - 30	0 - 30
Sitsinkel alternativ [°]	-5 - 25	-5 - 25	-5 - 25	-5 - 25
Rygginkel [°]	90 - 120	90 - 120	90 - 120	90 - 120
Totalvikt inklusive vårdarbroms, originaldynor, benstöd delat, armstöd [kg]	24,5	25	25,5	26
Transportmått (Ihopfälld inkl. vårdarbroms, utan hjul, benstöd, armstöd, sitsdyna och ryggdyna)				
Bredd	63	63	67	67
Längd	82	82	82	82
Höjd	62	62	62	62
Vikt [kg]	16	16,5	17	17,5



 **rehab**

 **HD Rehab AB**
Tryffelsslingan 4
181 57 Lidingö
SWEDEN

+46 (0)8 767 04 80

info@hdrehab.se

www.hdrehab.se

Bruksanvisning
HD Motion
Dok nr 96701
Rev D 2024-08-27

